

SOLLERS ARGO

Бортовой с тентом



Прайс-лист на новые автомобили

Действителен на 01 мая 2023 года

| Комплектация | Полная масса, кг | Розничная цена ¹ , руб. | Специальная цена ² , руб. | Бортовой |
|--------------|------------------|------------------------------------|--------------------------------------|----------|
|--------------|------------------|------------------------------------|--------------------------------------|----------|

Материал борта - алюминий

| | | | | |
|-------------------------|-------|-----------|-----------|---|
| 2.5T 2.0D 130PS MT6 RWD | 2 495 | 2 729 000 | 2 509 000 | ■ |
| 3.5T 2.0D 130PS MT6 RWD | 3 490 | 2 729 000 | 2 509 000 | ■ |

Специальные предложения:

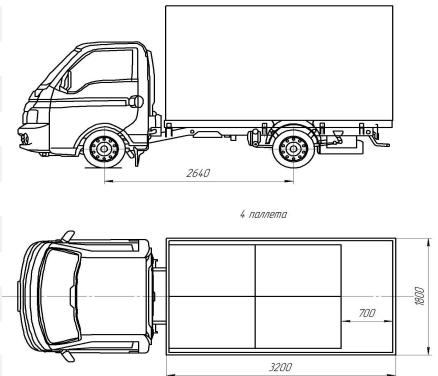
| | |
|----------------------------------|--------------|
| - Бонус за Лизинг ³ | 220 000 руб. |
| - Бонус за Trade-in ⁴ | 150 000 руб. |

Гарантия: 2 года без ограничения пробега

Межсервисный интервал: 15 000 км, но не реже 1 раза в год

Технические характеристики

| | |
|--|----------------|
| Общая длина, мм | 5 300 |
| Общая ширина без зеркал, мм | 1 800 |
| Общая высота, мм | 2 650 |
| Передний свес, мм | 1 185 |
| Колесная база, мм | 2 640 |
| Задний свес, мм | 1 333 |
| Высота шасси, мм | 761 |
| Колея передних колес, мм | 1 485 |
| Колея задних колес, мм | 1 320 |
| Диаметр разворота от бордюра до бордюра, м | 11,5 |
| Внутренние размеры фургона (ДхШхВ), мм | 3140x1740x1720 |



1/ Указанная цена - максимально допустимая цена реализации автомобилей дилером, установленная ООО "Соллерс Алабуга". Для дилерских центров в городах Дальневосточного Федерального округа указанная цена увеличивается на 168 000 рублей с НДС, в городах Калининградской области на 108 000 рублей с НДС в связи с наценкой за доставку в данные города (далее - "Наценка"). Дилер может устанавливать цены ниже, чем указанные розничные цены, уточняйте цену на конкретный автомобиль у Вашего дилера.

2/ Специальная цена - цена, рассчитанная на базе розничной цены с учетом выгоды по программе "Бонус за Лизинг".

3/ Выгода при покупке автомобиля SOLLERS по программе "Бонус за Лизинг", реализуемой ООО "Соллерс Алабуга", совместно с официальными дилерами. Указанная программа позволяет получить любому лицу выгоду до 220 000 руб. при приобретении автомобиля в лизинг через лизинговые компании-партнеры. Несовместима с программой "Бонус за Trade-in". Список лизинговых компаний-партнеров: ООО АЛД Автомотив (Société Générale Group), ООО АРВАЛ, ООО ЛизПлан Рус, ООО Альфа-Лизинг (ООО Альфамобиль), ООО Балтийский лизинг, АО ВТБ Лизинг (включая ООО УКА - операционный лизинг), ООО «Газпромбанк Автолизинг» (включая АО «Газпромбанк Лизинг» и «Каркаде»), АО ЛК Европлан и ООО Европлан Авто (включая ООО "Автолизинг"), ООО Мэйджор Лизинг (включая ООО «Мэйджор Профи» - операционный лизинг), ООО РЕСО-Лизинг, АО Сбербанк Лизинг, ООО Совкомбанк Лизинг, ООО «СТОУН XXI», ООО «Интерлизинг». Список лизинговых компаний может различаться в зависимости от региона дилера. Подробности и актуальную информацию об условиях приобретения автомобиля уточняйте у Вашего дилера.

4/ Выгода при покупке автомобиля SOLLERS по программе "Бонус за Trade-in", реализуемой ООО "Соллерс Алабуга", совместно с официальными дилерами. Указанная программа позволяет получить выгоду при покупке автомобиля в размере 150 000 руб. при сдаче дилеру Коммерческого автомобиля по системе Трэйд - ин. Несовместима с программой "Бонус за лизинг".

Вся указанная в данном прайс-листе информация носит исключительно справочный характер и не является публичной офертой по смыслу ГК РФ.

| Стандартное оснащение | Б |
|--|----------|
| Гидроусилитель руля | ■ |
| Тканевая обивка сидений | ■ |
| Зеркала с электрорегулировкой и подогревом | ■ |
| Дневные ходовые огни | ■ |
| Противотуманные фары | ■ |
| Жидкостной топливный подогреватель (только для дизельной версии) | ■/- |
| Электродогрев сидений (только для дизельной версии) | ■/- |
| Аудиосистема FM + MP3 | ■ |
| Электростеклоподъемники | ■ |
| Ручной кондиционер | ■ |
| Фронтальные подушки безопасности | ■ |
| Центральный замок | ■ |
| Круиз контроль | ■ |
| ABS + ASR | ■ |
| ESP | ■ |
| Крепление подрамника фургона к раме шасси автомобиля жесткими и упругими соединениями. | ■ |
| Каркас основания - стальной профиль толщ. 3 мм, обвязка из оцинкованной стали толщ. 2 мм, с полимерным покрытием+антигравий черного цвета. | ■ |
| Демпферы открывания бортов (боковые, задние) | ■ |
| Стойки бортов, с интегрированными замками, с возможностью установки каркаса тента | ■ |
| Пол - транспортная сетчатая фанера | ■ |
| Борта боковые односекционные, борт передний, борт задний | ■ |
| Каркас тента, тент, петли для крепления троса тента, трос крепления тента | ■ |
| Защита задней стенки кабины от смещения груза | ■ |
| Петли крепления груза, 6 шт. | ■ |
| Откидная вниз подножка, интегрированная в задний борт | ■ |
| Крылья пластиковые арочные - 2 шт., с резиновыми фартуками и кронштейнами | ■ |
| Руководство по эксплуатации "Надстроек на шасси" | ■ |

| Дополнительные опции | Розн. цена¹, руб. | Б |
|--|-------------------------------------|----------|
| Боковая защита из алюминиевого профиля | 15 000 | ○ |
| Спойлер | 40 000 | ○ |
| Отказ от каркаса тента и тента | -83 000 | ○ |
| Отказ от алюминиевых бортов, при заказе заднего портала («Еврофура») | -72 000 | ○ |
| Задний дверной портал из окрашенной оцинкованной стали («Еврофура») | 40 000 | ○ |
| Увеличение длины борта и высоты тента на 200 мм (вн.об. 11 м3) | 19 000 | ○ |
| Увеличение длины борта на 200 мм и высоты тента на 400 мм (вн.об. 12 м3) | 22 000 | ○ |

■ - стандартное оснащение; ○ - опция за дополнительную плату; - недоступно