



# SOLLERS ARGO

## Фургон протмтоварный



Прайс-лист на новые автомобили

Действителен на 01 мая 2023 года

Комплектация	Полная масса, кг	Розничная цена <sup>1</sup> , руб.	Специальная цена <sup>2</sup> , руб.	Плакметалл	Пластик
--------------	------------------	------------------------------------	--------------------------------------	------------	---------

Материал фургона - плакированный металл

2.5T 2.0D 130PS MT6 RWD	2 495	2 659 000	2 439 000	■	
3.5T 2.0D 130PS MT6 RWD	3 490	2 659 000	2 439 000	■	

Материал фургона - пластик

2.5T 2.0D 130PS MT6 RWD	2 495	2 819 000	2 599 000		■
3.5T 2.0D 130PS MT6 RWD	3 490	2 819 000	2 599 000		■

### Специальные предложения:

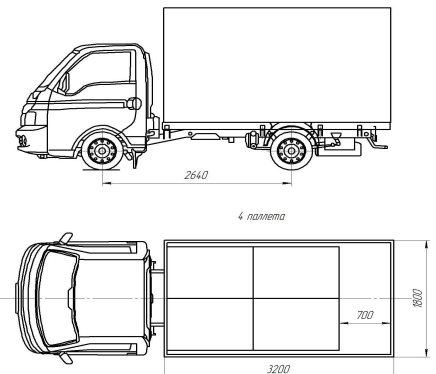
- Бонус за Лизинг <sup>3</sup>	220 000 руб.
- Бонус за Trade-in <sup>4</sup>	150 000 руб.

**Гарантия:** 2 года без ограничения пробега

**Межсервисный интервал:** 15 000 км, но не реже 1 раза в год

### Технические характеристики

Общая длина, мм	5 300
Общая ширина без зеркал, мм	1 800
Общая высота, мм	2 650
Передний свес, мм	1 185
Колесная база, мм	2 640
Задний свес, мм	1 333
Высота шасси, мм	761
Колея передних колес, мм	1 485
Колея задних колес, мм	1 320
Диаметр разворота от бордюра до бордюра, м	11,5
Внутренние размеры фургона (ДхШхВ), мм	3120x1720x1740



1/ Указанная цена - максимально допустимая цена реализации автомобилей дилером, установленная ООО "Соллерс Алабуга". Для дилерских центров в городах Дальневосточного Федерального округа указанная цена увеличивается на 168 000 рублей с НДС, в городах Калининградской области на 108 000 рублей с НДС в связи с наценкой за доставку в данные города (далее - "Наценка"). Дилер может устанавливать цены ниже, чем указанные розничные цены, уточняйте цену на конкретный автомобиль у Вашего дилера.

2/ Специальная цена - цена, рассчитанная на базе розничной цены с учетом выгоды по программе "Бонус за Лизинг".

3/ Выгода при покупке автомобиля SOLLERS по программе "Бонус за Лизинг", реализуемой ООО "Соллерс Алабуга", совместно с официальными дилерами. Указанная программа позволяет получить любому лицу выгоду до 220 000 руб. при приобретении автомобиля в лизинг через лизинговые компании-партнеры. Несовместима с программой "Бонус за Trade-in". Список лизинговых компаний-партнеров: ООО Альфа-Лизинг, ООО Балтийский лизинг, АО ВТБ Лизинг, ООО Газпромбанк Автолизинг, ПАО ЛК Европлан и ООО Автолизинг, ООО Интерлизинг, ООО Каркаде, ООО Мэйджор Лизинг, ООО РЕСО-Лизинг, АО Сбербанк Лизинг, ООО Совкомбанк Лизинг, ООО Соллерс Транспортные Решения, ООО СТОУН-XXI, ООО ЛК Эволюция, ООО Элемент Лизинг. Список лизинговых компаний может различаться в зависимости от региона дилера. Подробности и актуальную информацию об условиях приобретения автомобиля уточняйте у Вашего дилера.

4/ Выгода при покупке автомобиля SOLLERS по программе "Бонус за Trade-in", реализуемой ООО "Соллерс Алабуга", совместно с официальными дилерами. Указанная программа позволяет получить выгоду при покупке автомобиля в размере 150 000 руб. при сдаче дилеру Коммерческого автомобиля по системе Трэйд - ин. Несовместима с программой "Бонус за лизинг". Вся указанная в данном прайс-листе информация носит исключительно справочный характер и не является публичной офертой по смыслу ГК РФ.

<b>Стандартное оснащение</b>	<b>ПМ</b>	<b>П</b>
Гидроусилитель руля	■	■
Тканевая обивка сидений	■	■
Зеркала с электрорегулировкой и подогревом	■	■
Дневные ходовые огни	■	■
Противотуманные фары	■	■
Жидкостной топливный подогреватель (только для дизельной версии)	■/-	■/-
Электродогрев сидений (только для дизельной версии)	■/-	■/-
Аудиосистема FM + MP3	■	■
Электростеклоподъемники	■	■
Ручной кондиционер	■	■
Фронтальные подушки безопасности	■	■
Центральный замок	■	■
Круиз контроль	■	■
ABS + ASR	■	■
ESP	■	■
Крепление подрамника фургона к раме шасси автомобиля жесткими и упругими соединениями	■	■
Каркас основания - стальной профиль толщ. 3 мм, обвязка из оцинкованной стали толщ. 2 мм, с полимерным покрытием+антигравий черного цвета	-	■
Каркас основания – продольные, поперечные профили и кронштейны, 2-х слойное антикоррозионное покрытие.	■	-
Наружное обрамление кузова - скругленные оцинкованные уголки с полимерным покрытием белого цвета или алюминиевые и пластиковые угловые накладки	■	■
Пол - транспортная сетчатая фанера	■	■
Стены, крыша, двери - 3-х слойные панели, сердцевина ППУ, общая толщина 40 мм (И1)	-	■
Наружная обшивка стен и двери – оцинкованная сталь толщ. 0,55 мм с полимерным покрытием	■	-
Тип панелей стен - бескаркасный	■	-
Внутренняя обрешетка – фанера толщ.15 мм на стенах и двери в 2 ряда	■	-
Наружная обшивка стен, дверей, крыши - стеклопластик белого цвета	-	■
Каркас крыши - оцинкованный профиль толщ. 1 мм с обвязкой из оцинкованной стали толщ. 1,5 мм	■	-
Наружная обшивка крыши-оцинкованная сталь толщ.0,55 мм	■	-
Внутренняя обшивка стен и дверей - стеклопластик белого цвета	-	■
Внутреннее обрамление - оцинкованные уголки	-	■
Задний портал - сварная конструкция из профилей из оцинкованной стали 2 мм с последующей зачисткой и окраской	-	■
Задний портал – сварная конструкция из оцинкованных профилей с полимерным покрытием белого цвета с козырьком	■	-
Дверь задняя - 2 створчатая, распашная с углом открывания каждой створки 270 град	■	■
Каркас двери -труба 25x25 мм	■	-
Обрамление дверей – уплотнитель резиновый двухлепестковый	■	-
Фурнитура оцинкованная (петли дверные по 2 шт. на дверь, фиксаторы дверей в открытом положении (т-образные) - по 1 шт. на дверь, уплотнитель задних ворот. Запорные механизмы - штангового типа, по 1 штанге на дверь. Ручки открывания дверей	-	■
Фурнитура оцинкованная (петли дверные по 2 шт. на дверь, фиксаторы дверей в открытом положении (т-образный) по 1 шт. на дверь. Запорные механизмы - штангового типа, по 1 штанге на дверь; труба Ø22 мм. Ручки – прутковая.	■	-
Крылья пластиковые арочные - 2 шт., с резиновыми фартуками и кронштейнами	■	■
Ручка поручень - 1 шт., расположение на правой стойке дверного проема	■	■
Резиновые отбойники - 2 шт.	■	■
Освещение кузова - светодиодное	■	■
Выключатель освещения кузова - размещение в кабине	-	■
Выключатель освещения – на плафоне	■	-
Дополнительный стоп-сигнал	■	■
Электрооборудование (жгуты проводов, распредел. коробка)	-	■
Руководство по эксплуатации "Надстроек на шасси"	■	■

<b>Дополнительные опции</b>	<b>Розн. цена<sup>1</sup>, руб.</b>	<b>ПМ</b>	<b>П</b>
Выдвижная лестница	8 000	○	○
Пол из рифленого алюминия с петлями крепления груза, 6 петель	37 000	○	○
Петли крепления груза, 6 шт.	7 000	○	○
Отбортовка из рифленого алюминия высотой 15 см.	14 000	-	○
Боковая защита из алюминиевого профиля	15 000	○	○
Фурнитура и задний дверной портал из нержавеющей стали	61 000	○	○
Спойлер	40 000	○	○
Боковая дверь 800 мм	68 000	-	○
Увеличение длины и высоты фургона на 200 мм (вн.об. 11 м <sup>3</sup> )	19 000	○	○
Увеличение длины на 200 мм и высоты фургона на 400 мм (вн.об. 12 м <sup>3</sup> )	24 000	○	○

■ - стандартное оснащение; ○ - опция за дополнительную плату; - недоступно