



HAVAL H9

HAVAL



HAVAL H9

Мощнее, комфортнее, безопаснее.



Еще мощнее и эффективнее

Бензиновый двигатель
Номинальная мощность:
218 л.с. / 5500 об/мин
Максимальный крутящий момент:
380 Н·м / 1800 – 3600 об/мин

1. Двухпоточный турбонаддув

Выхлопные газы двигаются по двум симметричным магистралям, что позволяет снизить взаимные помехи между встречными потоками. Двухпоточный турбонаддув повышает экономию топлива, увеличивает мощность и крутящий момент даже на малых оборотах.

2. Непосредственный впрыск

Электронная система управления осуществляет высокоточный контроль впрыска, обеспечивая максимально эффективное смешивание и распыление топливо-воздушной смеси, тем самым улучшая сгорание, повышая мощность двигателя и уменьшая расход топлива.

Дизельный двигатель
Номинальная мощность:
190 л.с. / 4000 об/мин
Максимальный крутящий момент:
420 Н·м / 1400 – 2400 об/мин

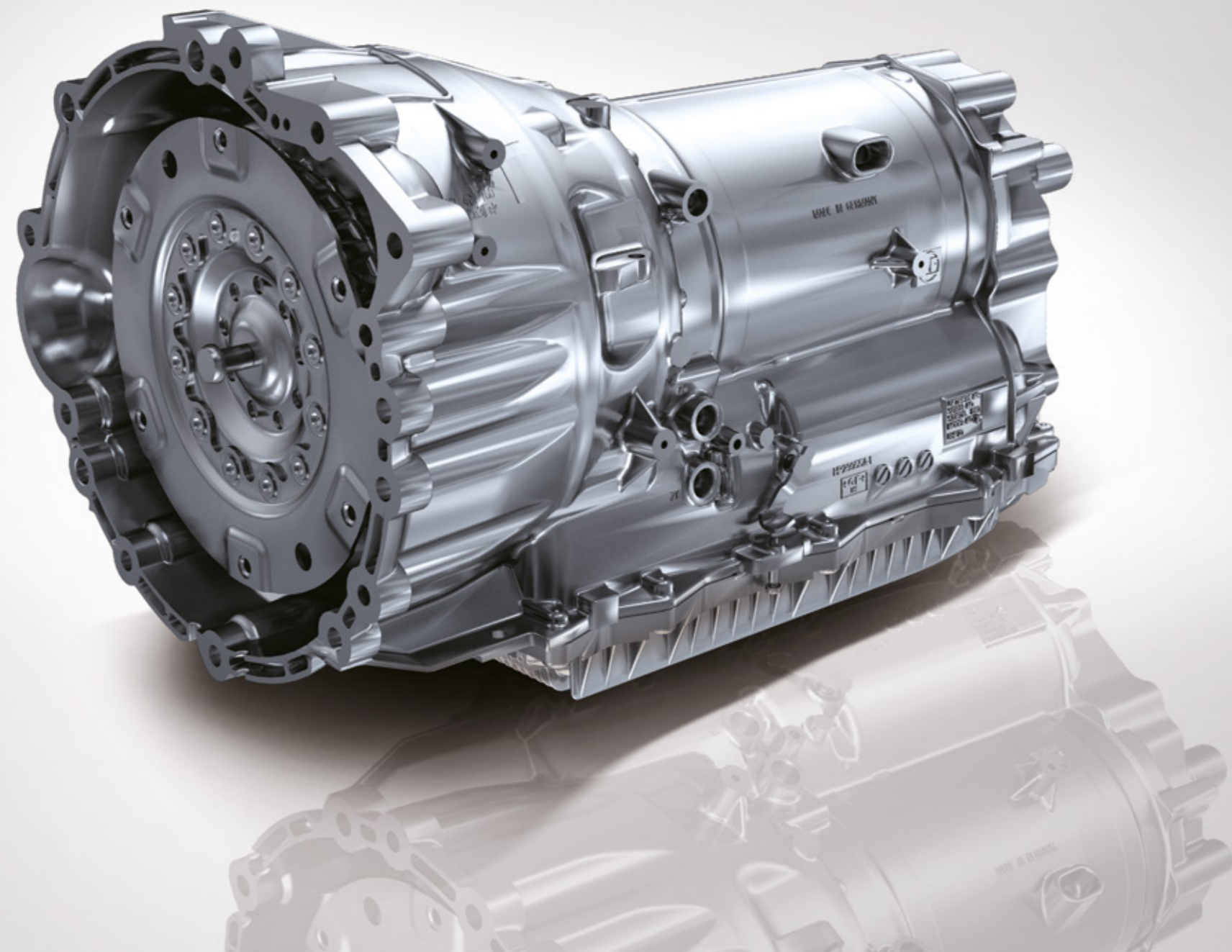
1. Система наддува из 2 турбин — низкого и высокого давления

Тандемное расположение двух турбин – высокого и низкого давления – обеспечивает наилучшую работу двигателя в переходном режиме и значительно повышает крутящий момент на низких скоростях.

2. Топливная система высокого давления Common Rail с электронным управлением

Использование топливной системы с электронным управлением позволило добиться максимального давления топлива 2000 бар, обеспечить стабильное давление впрыска, улучшить смешивание и распыление топливо-воздушной смеси и снизить расход топлива.





8-ступенчатая автоматическая коробка передач с возможностью ручного переключения

8-ступенчатая АКПП от известного производителя ZF осуществляет более быстрое и плавное переключение, снижает нагрузку на двигатель, обеспечивает оптимальный баланс мощности и экономичности.

По желанию водитель в любой момент может перейти в ручной режим переключения передач. Переход из автоматического режима в ручной осуществляется удобно и быстро.



8-ступенчатая автоматическая коробка передач



Подрулевые «лепестки» переключения передач



Высокая проходимость в условиях бездорожья

Система адаптации к дорожным условиям с улучшенными настройками обеспечивает отличную устойчивость, управляемость и высокую проходимость автомобиля во всех режимах движения.



① **Режим движения по грязи**
На грунтовых дорогах обеспечивает максимальное сцепление с поверхностью.

② **Режим движения по песку**
Система включает режим движения по бездорожью для максимального сцепления ведущих колес с поверхностью и повышения проходимости.

③ **Режим движения по снегу**
Обеспечивает максимальное сцепление ведущих колес со скользкой поверхностью для предотвращения заноса и повышения устойчивости в сложных погодных условиях.

④ **Спортивный режим**
Подходит для движения по сухой дороге с твердым покрытием на высокой скорости. Позволяет получить максимальное удовольствие от вождения.

⑤ **Режим AUTO**
Обеспечивает оптимальное распределение крутящего момента, подходит для нормальной езды по асфальтированным и грунтовым дорогам.

Современное внедорожное оборудование

Раздаточная коробка

Раздаточная коробка от производителя BorgWarner имеет низкое передаточное отношение (2,48:1), что обеспечивает максимальную проходимость автомобиля.

Использование различных алгоритмов распределения крутящего момента для различных типов дорожного покрытия и условий движения позволяет достигнуть наилучшей управляемости, устойчивости и проходимости.

Система блокировок переднего и заднего дифференциалов

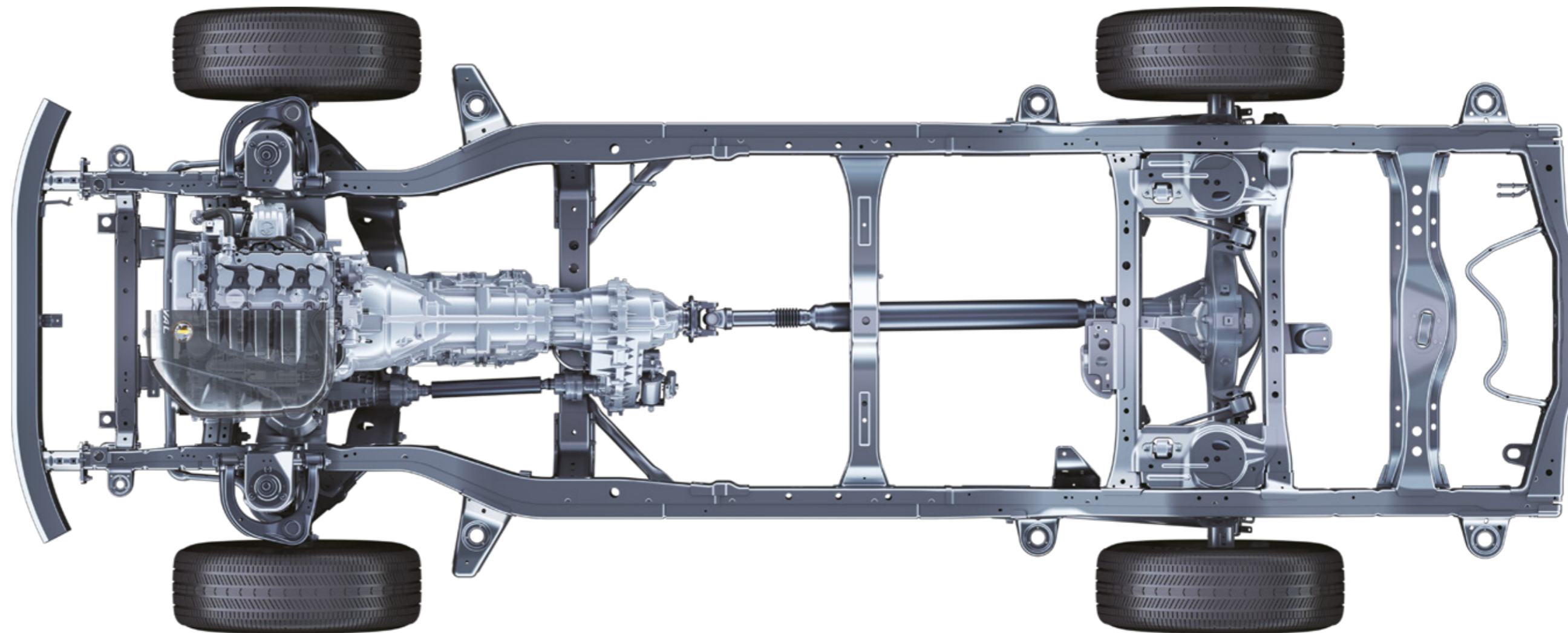
При пробуксовке одного из колес передней или задней оси электрогидравлический блок управления перераспределяет крутящий момент на то колесо, у которого лучше сцепление с поверхностью, стабилизируя движение в сложных дорожных условиях и повышая проходимость автомобиля.



Понижающая передача 4L и вспомогательная система круиз-контроля для движения по пересеченной местности



Блокировка переднего и заднего дифференциалов



Усовершенствованные элементы шасси, в том числе амортизаторы, передние и задние пружины, поднимают комфорт и управляемость на новый уровень. Упругая подвеска более эффективно сглаживает неровности, поглощает колебания и вибрации.

Рамный кузов

Двигатель, коробка передач, подвеска и кузов установлены на ребрах повышенной жесткости, а рама соединяется с колесами при помощи передней и задней подвески. В результате дорожные нагрузки несет непосредственно рама, что обеспечивает прекрасную курсовую устойчивость автомобиля, комфорт для пассажиров, а также повышает уровень безопасности и проходимость.

Независимая передняя подвеска с двойными поперечными рычагами

Независимая передняя подвеска имеет классическую для рамного внедорожника конструкцию с двумя поперечными рычагами, которые могут одновременно поглощать поперечные силы движения. Таким образом поперечная жесткость становится достаточно высокой, чтобы обеспечить плотный контакт шин с поверхностью и устойчивость автомобиля в различных дорожных условиях. Верхний и нижний поперечные рычаги разной длины могут менять угол развала колес, поднимаясь и опускаясь, чтобы уменьшить поверхность качения и износ шин, обеспечивая комфорт водителю и пассажирам.

Многорычажная зависимая задняя подвеска

Многорычажная зависимая задняя подвеска ощутимо улучшает управляемость автомобиля. Она значительно уменьшает разнонаправленные силы, возникающие во время движения, способствует поддержанию заданной траектории, обеспечивая при этом отличную плавность хода во время ускорения и торможения.





Мощный облик

Стильный дизайн каждой детали отражает мощь и превосходные внедорожные качества Haval H9.



Уникальный дизайн фар по форме напоминает хищный глаз орла



Динамичная боковая линия подчеркивает мощный облик и рельеф кузова



Хромированная решетка радиатора нового дизайна выполнена в фирменном стиле Haval



Выступающие колесные арки подчеркивают характер настоящего внедорожника



Панорамная крыша с электроприводом



Боковые подножки

Вертикально расположенные светодиодные задние фонари





Роскошная отделка салона

Качественные материалы отделки, интеллектуальные технологии, просторный салон и продуманность в деталях обеспечивают высокий уровень комфорта для водителя и пассажиров.

Отделка салона кожей Nappa дополнена новым ромбовидным рисунком. В сочетании с обновленными шпонированными вставками интерьер стал выглядеть более премиально и стильно. Передние сиденья вентилируемые, есть функция массажа.

Атмосферная подсветка салона

Трехцветные светодиодные лампы, встроенные в элементы декоративной отделки приборной панели и в ниши дверей, делают освещение салона более ярким, приятным и мягким. Владелец может выбрать цвет подсветки в соответствии с индивидуальными предпочтениями.



Вместительный салон

Просторный и комфортабельный салон создан, чтобы удовлетворить потребности самого взыскательного водителя и пассажира. Внутренняя организация пространства в салоне продумана в деталях. В интерьер органично и удобно встроены отсеки для хранения личных вещей, а объем багажного отделения может быть увеличен одним нажатием кнопки.

Тщательно продуманные отсеки для хранения

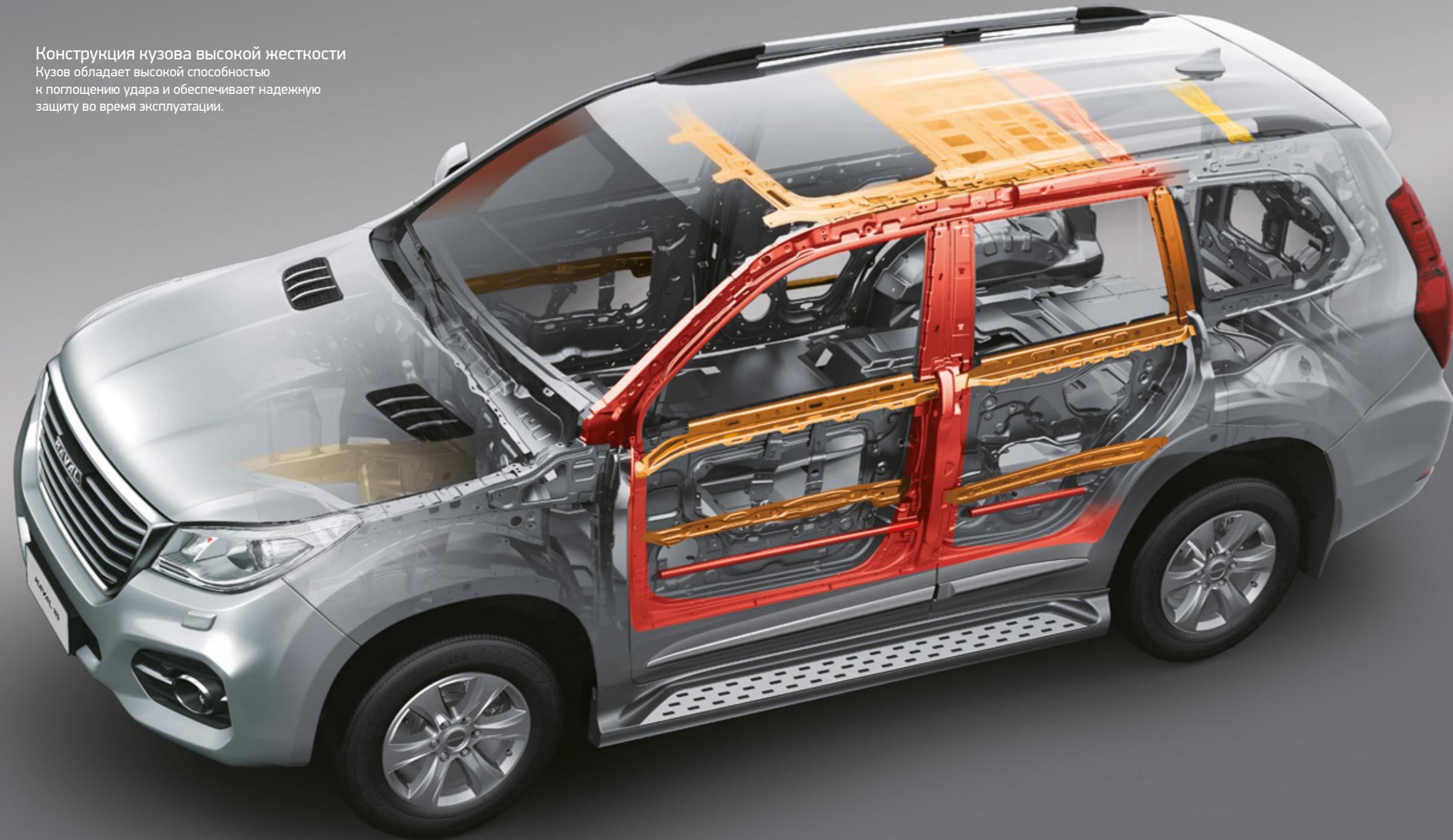
Для удобства пассажиров в салоне продуманная система для хранения вещей: карманы в дверях автомобиля, контейнер для крупных вещей в центральной консоли, небольшой отсек для хранения мелких вещей в подлокотнике 2-го ряда сидений, 6 подстаканников (по 2 для каждого ряда сидений).

Багажный отсек с широкими возможностями конфигурации

3-й ряд сидений складывается в соотношении 50/50 в ровный пол, увеличивая объем багажника до 747 л. Кнопка в багажном отсеке позволяет складывать и раскладывать сиденья одним нажатием. Сиденья 2-го ряда складываются вручную в соотношении 40/60. Для защиты вещей, находящихся в багажнике, предусмотрена выдвигающаяся шторка.



Конструкция кузова высокой жесткости
Кузов обладает высокой способностью к поглощению удара и обеспечивает надежную защиту во время эксплуатации.



Высокотехнологичное оснащение — гарантия полной безопасности

Naval H9 обеспечивает высокий уровень активной и пассивной безопасности. Конструкция кузова высокой жесткости, высокопрочная рама, поворотные рычаги с функцией поглощения удара, подушки безопасности, многоточечные ремни безопасности с преднатяжением, система крепления детских сидений ISOFIX, система контроля давления в шинах (TPMS) и система контроля усталости водителя обеспечат максимальную безопасность водителя и пассажиров.



Блок поглощения ударов

Представляет собой тонкостенную металлическую конструкцию, легко деформирующуюся при ударе, что позволяет эффективно поглощать энергию столкновения на низких скоростях, не допуская повреждения каркаса кузова автомобиля.

Вентилируемые тормозные диски увеличенного размера

Вентилируемые тормозные диски диаметром 330 мм повышают эффективность торможения, улучшают охлаждение системы и обладают более высокой износостойкостью.

Интеллектуальная безопасность

Для максимально эффективной защиты водителя и пассажиров автомобиль оснащается фронтальными подушками безопасности, передними боковыми подушками безопасности, а также шторками безопасности по всей длине бокового остекления.



Система управления дальним светом
Функция обеспечивает автоматическое переключение света фар с дальнего на ближний в зависимости от текущей скорости автомобиля и наружной освещенности.



Система распознавания дорожных знаков
Функция работает с помощью камеры на лобовом стекле автомобиля, которая распознает дорожные знаки ограничения скорости.

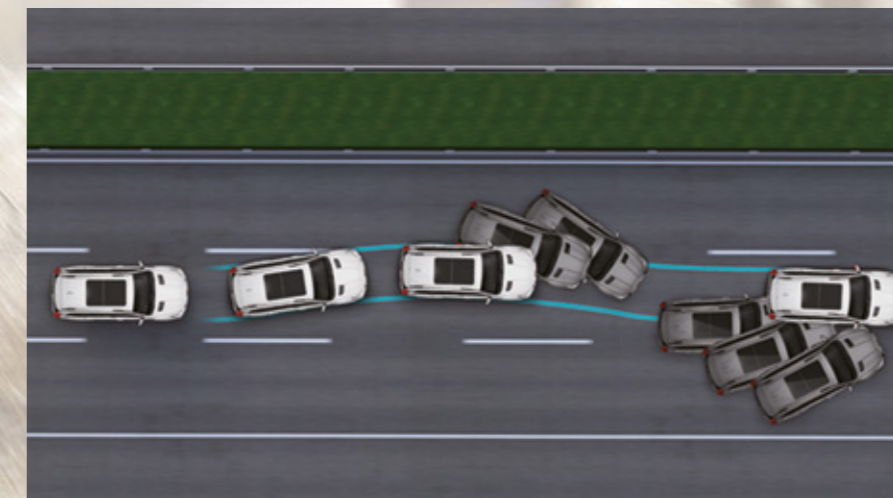


Система предупреждения об открытой двери
Когда автомобиль не движется или движется вперед со скоростью не более 5 км/ч, функция позволяет с помощью датчиков обнаруживать автомобили, велосипеды и другие объекты, приближающиеся сзади по соседним полосам. Если при открытии двери автомобиля возникнет опасность, функция оповестит водителя, что в данный момент не следует открывать дверь.



Электронная система стабилизации ESP Bosch 9-го поколения

Система обеспечивает движение автомобиля по заданной траектории, предотвращая заносы, повышая управляемость и безопасность.



Система стабилизации ESP Bosch 9-го поколения



Незабываемые впечатления от вождения

Трехзонный климат-контроль

Трехзонная система климат-контроля автоматически поддерживает индивидуально заданную температуру в зоне водителя, переднего пассажира и пассажиров заднего ряда сидений.

Электропривод регулировок водительского сиденья

Сиденье водителя регулируется в 8 направлениях, включая регулировку поясничной опоры, что позволяет выбрать наиболее комфортное положение для вождения.

Кнопки управления передним сиденьем для VIP-пассажиров 2-го ряда

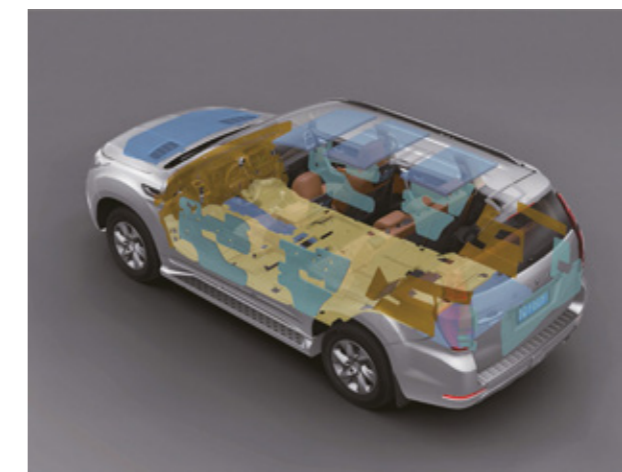
Данная функция бизнес-класса предназначена специально для VIP-пассажиров, которые передвигаются с персональным водителем. При помощи кнопок управления пассажир может увеличить пространство для ног 2-го ряда и отрегулировать угол наклона спинки переднего сиденья.





Премиальная акустическая система Infinity® с 10 динамиками, включая сабвуфер и усилитель звука

Звукопоглощающие материалы отделки салона, изоляция боковых полостей, антигравийное покрытие, конструкция трансмиссии, высокоэффективная система глушения шума из моторного отсека и выхлопная система обеспечивают отличную шумоизоляцию и комфорт в салоне.





Мультимедийная система с цветным сенсорным дисплеем диагональю 9,0”
и с поддержкой Apple CarPlay



7-дюймовая приборная панель

HAVAL H9

ТЕХНИЧЕСКИЕ ХАРАКТЕРИСТИКИ

Тип двигателя	бензиновый	дизельный
Рабочий объем, см ³	1967	1996
Макс. мощность, л.с. / кВт при об/мин	218 / 160 / 5500	190 / 140 / 4000
Макс. крутящий момент, Н·м при об/мин	380 / 1800 – 3600	420 / 1400 – 2400
Коробка передач	8-ступенчатая, автоматическая	
Тип привода	постоянный полный	
Передняя подвеска	независимая, двухрычажная	
Задняя подвеска	зависимая, пятирычажная	
Тип кузова	рамная конструкция	
Снаряженная масса, кг	2405 – 2432	2450 – 2480
Объем багажника при сложенных сиденьях второго / третьего ряда, л	747 / 1457	
Расход топлива, смешанный цикл, л/100 км	12,6	8,3
Объем топливного бака, л	80	

Варианты окраски кузова

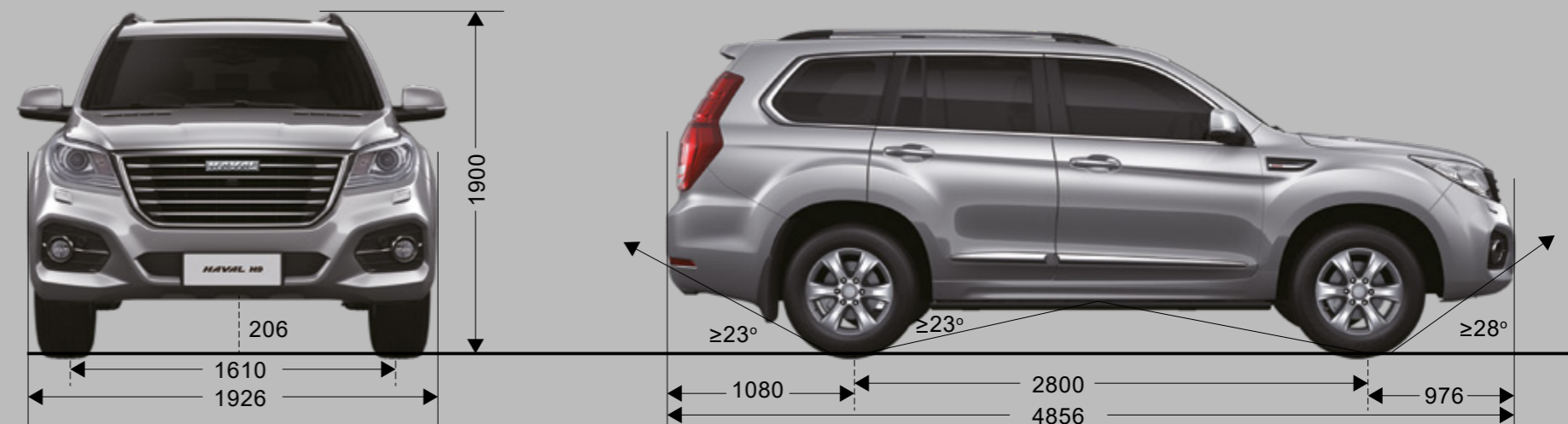


Благородный агат

Антрацит

Платиновый неон

Габаритные размеры, мм



HAVAL H9

HAVAL

© ООО «Хавейл Мотор Рус»

Изображенные в настоящем каталоге автомобили частично укомплектованы дополнительным оборудованием, поставляемым за отдельную плату.

ООО «Хавейл Мотор Рус» сохраняет за собой право на внесение изменений в комплектации автомобилей без предварительного уведомления.

Для уточнения комплектаций автомобилей и получения дополнительной информации обращайтесь к официальным дилерам HAVAL.

Информация, представленная в данной брошюре, действительна на момент публикации.

На все автомобили HAVAL действует гарантия в течение 36 месяцев или 150 000 км пробега (в зависимости от того, что наступит ранее).

Программа помощи на дорогах HAVAL Assistance («Хавейл Ассистанс») является услугой по организации помощи владельцам бездвиженных автомобилей HAVAL, которая (в зависимости от типа и ее условий) включает в себя круглосуточную консультацию по телефону, техническую помощь на дороге, эвакуацию и транспортировку клиента и пассажиров.

Более подробную информацию можно найти на нашем официальном сайте www.haval.ru

